

**FOXBORO®**

说明书

MI 611-151

1997年7月

**871CC 接触式电导率/电阻率传感器及附件**

**SIEBE®**

Siebe 集团公司



# 目录

图.....	v
表.....	vi
<b>1、介绍.....</b>	<b>1</b>
概述.....	1
参考文献.....	1
型号代码.....	2
标准规格.....	3
操作原理.....	3
传感器证书.....	7
传感器标识.....	7
传感器应用.....	8
<b>2、安装.....</b>	<b>11</b>
通用安装指南.....	11
-A、-F 和-K 型传感器的安装.....	11
-B 型传感器的安装.....	12
-C 和-L 型传感器的安装.....	13
-E 型传感器的安装.....	13
-D 和-M 型传感器的安装.....	15
闸阀插入式传感器的拆卸.....	18
接线盒安装.....	18
接线盒固定.....	18
接线盒接线.....	19
接线.....	20
<b>3、校准.....</b>	<b>23</b>
电池系数为 $0.1\text{cm}^{-1}$ 的传感器.....	23
确定温度电池系数 (tCF) .....	24
电池系数为 $0.1\text{cm}^{-1}$ 或 $10\text{cm}^{-1}$ 的传感器.....	24
<b>4、维护.....</b>	<b>25</b>
工艺温度对温度传感器电阻.....	25

电极检验.....	25
电极的清洁.....	26

## 图

1	传感器.....	3
2	传感器标识.....	7
3	-A、-F和-K型传感器的安装.....	11
4	-B型传感器的安装.....	12
5	-C和-L型传感器的安装.....	13
6	-E型传感器的安装.....	14
7	防松螺母和外壳螺母的拆卸.....	15
8	零件装配到闸阀插入式传感器电缆上.....	16
9	闸阀插入式传感器的装配.....	16
10	插入式传感器安装到闸阀和工艺系统中.....	17
11	闸阀插入式传感器的拆除.....	18
12	接线盒接线.....	19
13	金属后仪表板接线 – 873RS 或 CC.....	20
14	塑料后仪表板接线 – 873RS 或 873CC.....	20
15	金属后仪表板接线 – 873ARS 或 ACC.....	21
16	塑料后仪表板接线 – 873ARS 或 873ACC.....	21
17	870ITCR.....	21
18	传感器标识.....	23
19	传感器的浸没部分.....	26

# 表

1	温度/压力极限、量程、和温度补偿.....	5
2	与工艺物料接触的部件.....	6
3	六头管套规格.....	12
4	流室规格.....	14
5	闸阀规格.....	15
6	工艺温度对温度传感器电阻.....	25

## 1、介绍

### 概述

871CC 传感器是配合 Foxboro 873RS、873CC、873ARS 和 873ACC 分析仪、870ITCR 智能变送器以及 872 和 874 电化学监视器、或者 870CC 接触式电导率变送器而使用的。这些传感器通过施加交流波以及与工艺流体实际接触的一组电极的方式来测量溶液的电导率或电阻。

### 参考文献

文献编号*	描述
MI 611-157	870CC 变送器（接触电导率）
MI 611-166	测量接触电导率用的 873CC 系列电化学分析仪
MI 611-168	测量电阻用的 873RS 系列电化学分析仪
MI 611-192	测量接触电导率用的 Ace 系列电化学分析仪
MI 611-194	测量电阻用的 Ace 系列电化学分析仪
MI 611-131	871CC 接触式电导率传感器 3/4 NPT 螺纹套管（-A、-H）
MI 611-132	万向固定的 871CC 接触式电导率传感器（-B、-J）
MI 611-133	卫生法兰固定的 871CC 接触式电导率传感器（-C）
MI 611-134	插入型 871CC 接触式电导率传感器（-D）
MI 611-135	双绞锁固定的 871CC 接触式电导率传感器（-E）
MI 611-091	电导率传感器所使用的流室
MI 611-092	电导率传感器所使用的法兰（316 ss）
MI 611-093	电导率传感器所使用的双绞锁套管（316 ss**）
MI 611-094	电导率传感器所使用的双绞锁套管（PVC）
MI 611-105	电导率传感器所使用的万向固定套管
MI 611-117	闸阀配件（GVI-2）
MI 611-120	闸阀配件
MI 611-136	带 3/4 NPT 螺纹套管和 1/2 NPT 导管接头的 871 接触式电导率传感器（-F）

\* MI = 说明书；DP = 尺寸印刷品

\*\* AISI 316 型不锈钢

## 型号代码

871CC = 接触式电导率或电阻率传感器<sup>(a)</sup>

### 传感器固定和转换器

-A = 螺纹套管, 3/4 NPT	热敏电阻, 100 k $\Omega$
-B = 万向	热敏电阻, 100 k $\Omega$
-C = 卫生	热敏电阻, 100 k $\Omega$
-D = 插入	热敏电阻, 100 k $\Omega$
-E = 双绞锁	热敏电阻, 100 k $\Omega$
-F = 螺纹套管, 带 1/2 NPT 导管接头的 3/4 NPT	热敏电阻, 100 k $\Omega$
-G = 浸入式传感器	热敏电阻, 100 k $\Omega$
-K = 螺纹套管, 3/4 NPT, 高温 <sup>(b)</sup>	RTD, 100 $\Omega$
-L = 卫生, 高温 <sup>(b)</sup>	RTD, 100 $\Omega$
-M = 插入式, 高温 <sup>(b)</sup>	RTD, 100 $\Omega$

### 电池系数和电极材料

2 = 0.1 cm<sup>-1</sup>, 钛

4 = 10 cm<sup>-1</sup>, 石墨

6 = 0.1 cm<sup>-1</sup>, Monel (蒙耐尔) (仅安装代码-A、-G 和-K)

### 任选项<sup>(c)</sup>

- 3 = 非标准电缆长度 (规定长度)<sup>(d)</sup>
- 4 = 电缆端头上没有连接铲形接线片端子
- 5 = 端接在接头上的非标准长度的一体式电缆, 规定长度。仅针对安装代码-A 和-G<sup>(d)(e)</sup>
- 6 = 传感器上的一体式接头。仅针对安装代码-A<sup>(e)(f)</sup>
- 7 = 端接在接头中的标准长度 (6 m [20 ft]) 一体式电缆, 仅针对安装代码-A 和-G<sup>(e)(f)</sup>
- 9 = 在 Foxboro 纯水回路中测定的电池系数

举例: 871CC-B2, 871CC-A4-34 (40ft)

- (a) 当 871CC 系列传感器配合 873RS、873ARS 或 873CC 或 873ACC 系列分析仪, 或者 874RS 或 874CC 监视器一起使用时, 必须指明选项代码-4。
- (b) -K、-L 和-M 传感器含有一个集成的 100  $\Omega$  RTD 用于温度补偿。该 RTD 与 873RS、873ARS、873CC 和 873ACC 系列分析仪、870ITCR 系列变送器的 872-30 监视器相兼容的。当随 870 系列变送器或 874 系列监视器器使用时, 不采用温度补偿。
- (c) 除了选项代码-3 和-4 可以组合使用以外 (例如-34), 只可以指定一个选项代码。选项代码-9 可以与所有其它选项组合使用。
- (d) 870CC 变送器的最大电缆长度: 对于 873RS、873ARS、873CC 和 873ACC 分析仪为 30 m (100 ft); 对于 873CC、874RS 和 872-30 监视器为 150 m (500 ft)。
- (e) 要求使用零件号 BS805UA 或 BS805UB 的接插线。
- (f) 不推荐用来测量电阻率。



## 标准规格

传感器类型	电极接触式电导率或电阻率传感器
电池系数	$0.1\text{cm}^{-1}$ 或 $10\text{cm}^{-1}$ ，根据规定
量程	见表 1
电缆长度	
标准	6 m (20 ft)
其它长度	
873A、873、872 或 874 监视器	最长 150 m (500 ft)
870CC 变送器	最长 30 m (100 ft)
温度和压力极限	见表 1
温度补偿	见表 1
与工艺物料接触的材料	见表 2

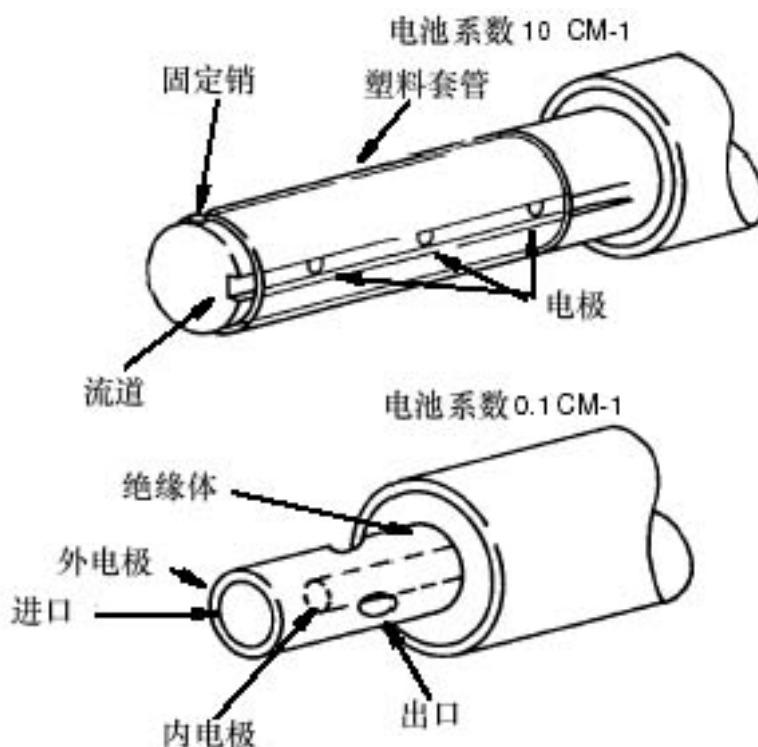


图 1、传感器

## 操作原理

871CC 传感器是“两电极接触式电导率传感器”，用于测量工艺流体的电导率或电阻率。这些测量技术是非特异性的；他们不能区分子型与其它类型，但是该技术已被有效采用了，例如测量水的纯度或分析二元混合电解质。

电导（或其倒数，电阻）是溶液的一种电性质，因电解质中存在带电荷的离子而引起。当把一个电导池置于该溶液里并在其电极上施加电势时，便会由于离子迁移而产生电流；阳离子向带正电的阳极迁移，而阴离子向带负电的阴极迁移。施加一小波

幅交流电压以防止因电解而产生测量误差。交流电流的大小与存在的电荷载流子的数量有关，因此可以从电导测量值推算出电解质的浓度。

电导率和电阻率是测量溶液时更常用的术语。比电导率，或者更常用的电导率，是  $1\text{cm}^3$  立方溶液相对的两个面之间所测量得到的电导。散装物料测量值使用该“参比态”和电导率而不是电导。电导率读数表现出与水中的杂质几乎正相关，因此是给水和预处理工艺中最常见的技术。

对于超纯水和纯水应用场合，选择  $0.1\text{cm}^{-1}$  的电池系数，并且测量值通常表示成以  $\text{M}\Omega \cdot \text{cm}$  为单位的电阻率，或者表示成以  $\mu\text{S}/\text{cm}$  为单位的电导率。超纯水采用电阻率测量值更好，因为这更符合人们所喜好的范围。对于高电导溶液，使用  $10\text{cm}^{-1}$  的电池系数，并且测量值以  $\text{mS}/\text{cm}$  表示。当电池接口到 Foxboro 分析仪或变送器上时，温度对测量值的影响可以加以补偿，并且能够以合适的单位显示读数。

$0.1\text{cm}^{-1}$  电池有两个电极，构造成中心筒必须与待测溶液相接触。两个电极被电极内部的一个绝缘体隔开。 $10\text{cm}^{-1}$  电池利用两个石墨圆钮作为其测量电极。设置了第三个电极，从而不需要在电极外部再设置可能需要的平行测量通路。

表 1、温度/压力极限、量程、和温度补偿

传感器 本体代 码	温度极限 <sup>(a)(b)</sup>	压力极限	适用的电导率和电阻率 范围		温度补偿器（一体式）
			电池系数 0.1cm <sup>-1(c)</sup>	电池系数 10cm <sup>-1</sup>	
-A~G	0 和 120°C (32 和 250°F)	-0.1 和 1.4MPa (-15 和 +200psi)	0-1 通过 0-200 μ S/ cm 电导率 范围 -----	0-100 通过 0-20mS/cm 电导率范围	100k Ω 热敏电阻配合 873RS、873CC、873ACC 分析仪；870CC 变送器； 872-30、874CC、874RS 监视器一起使用
-K~M	在 3.4MPa(500psi)下 120°C(250°F) 在 2.5MPa(375psi)下 150°C(300°F) 在 1.7MPa(250psi)下 175°C(350°F) <sup>(d)</sup>		0-2 通过 20 M Ω · cm 电阻率范 围 <sup>(e)</sup>		100 Ω 铂 RTD 配合 873RS、873CC、873ACC 分析仪；870ITCR 变送器； 872-30 监视器一起使用 <sup>(f)</sup>

- (a) 为了获得最佳性能和补偿，温度极限是：871-A ~ 871-G = 15 和 40°C（60 和 105 °C）；871-K ~ 871-M = 15 和 80°C（60 和 175°C）。
- (b) 电池系数 10cm<sup>-1</sup> 的传感器在暴露到高温环境之后，要重新校准。
- (c) 所有本体代码为 A~M 的电池系数为 0.1cm<sup>-1</sup> 的传感器，都要贴上标有精确电池系数和温度电池系数的标签。所有电池系数为 0.1cm<sup>-1</sup> 的传感器，其制造与试验精度都要优于 ±2%。
- (d) 该规格只针对电池系数为 0.1cm<sup>-1</sup> 的传感器。10cm<sup>-1</sup> 的电池系数的最大温度为在 2.5MPa（375psi）下 150°C（300°F）。
- (e) 为电阻率电池校准规定选项代码-9。
- (f) 如果-K、-L 或-M 传感器要配合 870CC 系列变送器，874CC、874RS 系列监视器一起使用，那么自动温度补偿不适用。在这些仪表上不支持 RTD。

表 2、与工艺物料接触的部件

电池系数	传感器本体代码	密封/O-形环	绝缘体	可拆卸式护套	套管	电极
带 3/4 NPT 套管或双绞锁工艺接头的传感器						
0.1cm <sup>-1</sup>	-A	EPDM	Ryton <sup>(a)</sup>	无	带特氟隆-S 涂层的 300 等级不锈钢	钛或 Monel (蒙耐尔), 根据型号代码的规定
	-F	EPDM	Ryton	无		
	-K	EPDM	pctfe <sup>(a)</sup>	无	无 (双绞锁)	
	-E	EPDM	Ryton	无		
10cm <sup>-1</sup>	-A	EPDM	Noryl	pctfe <sup>(a)</sup>	带特氟隆-S 涂层的 300 等级不锈钢	封在镀金杯里的高密度石墨
	F	EPDM	Ryton	无		
	K	EPDM	pctfe	无	无 (双绞锁)	
	E	EPDM	Noryl	无		
万向固定、插入式和浸入式传感器						
0.1cm <sup>-1</sup>	-B	EPDM	Ryton	无	316 ss	钛或 Monel, 根据型号代码的规定
	-G	EPDM	Ryton	无	Noryl	
	-D	EPDM	Ryton	无	316 ss (包括插轴)	
	-M	EPDM	pctfe	无		
10cm <sup>-1</sup>	-B	EPDM	Noryl	pctfe	316 ss	封在镀金杯里的高密度石墨
	-G	EPDM	Noryl	pctfe	Noryl	
	-D	EPDM	Noryl	pctfe	316 ss (包括插轴)	
	-M	EPDM	pctfe	pctfe		
带卫生装配件的传感器						
0.1cm <sup>-1</sup>	-C	EPDM	Ryton	无	316 ss	钛或 Monel, 按型号代码的规定
	-L	EPDM	pctfe	无	316 ss	
10cm <sup>-1</sup>	-C	EPDM	Noryl	ptfe	316 ss	封在镀金杯里的高密度石墨
	-L	EPDM	pctfe	ptfe	316 ss	

(a) Ryton 是聚苯硫醚纤维; Noryl 是改性聚苯醚; ptfe 是聚四氟乙烯; pctfe 是聚氯氟乙烯

## 传感器证书

测试测验室，保护类型 以及区域等级	应用条件	电气安全 设计规范
CENELEC 本质安全 EEx ia, 0 区	连接到任何合格的“i”电路上	CS-E/KA-E
CSA 本质安全 I 级、1 区、A、B、C 和 D 组；II 级、1 区、E、F 和 G 组 危险区域	按照 TI005-105 连接到 870CC 变送 器上	CS-E/CB-A
CSA 一般区域	连接到供电电压代码-A、-E 或-J 以 及外壳代码 P、W、X、Y 或 Z 的 873CC 或 873ACC 分析仪上	CS-E/CG-A
CSA I 级、2 区、A、B、C 和 D 组 危险区域	连接到供电电压代码-A、-E 或-J 以 及外壳代码 P、W、X、Y 或 Z 的 873CC 或 873ACC 分析仪上。按照 TI005-105 连接	CS-E/CN-A
欧洲无火花 2 区	连接到任何无火花电路中。仅用在 无非危险管线上	CS-E/XN-F
FM 本质安全 I、II 和 III 级、1 区、 A、B、C、D、E、F 组和 G 危险区 域	按照 TI005-101 连接到 870 变送器上	CS-E/FB-A
FM 一般区域	连接到外壳代码 P、W、X、Y 或 Z 的 873CC 或 873ACC 分析仪上	CS-E/FG-A

## 传感器标识

传感器标识包括在传感器型号的后缀内。后缀的第 1 个字符（1 个字母）代表传感器的安装形式（见第 8 页上的“传感器应用”）。第 2 个字符（2、4 或 6）代表电池系数和电极材料；2 = 由钛制成的电池系数为  $0.1\text{cm}^{-1}$ ，4 = 由石墨钛制成的电池系数为  $10\text{cm}^{-1}$ ，6 是指由蒙耐尔制成的电池系数为  $0.1\text{cm}^{-1}$ 。

完整的传感器型号标记在系到传感器电缆上的标签上或传感器顶部的标签上。

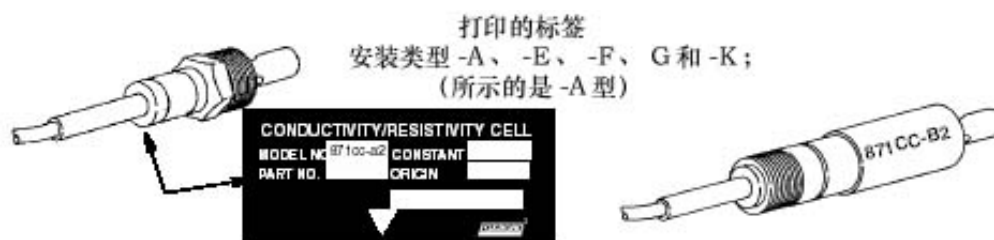


图 2、传感器标识

## 传感器应用

参见下表。

传感器本体代码*	应用	传感器
-A	标准传感器集成了一个带特氟隆-S 涂层的 3/4 NPT 套管工艺接头，从而可以进行多样化的安装配置。有匹配的电池夹持器可供选购。	
-B	万向安装传感器设计成使用 Foxboro 法兰和六角头套管。用在较大管径的管道上和槽罐内部。	
-C	带卫生连接件的传感器与 50mm (2 英寸) 三卡箍卫生连接件相匹配。也可选购到三卡箍连接件中的 A 1-1/2。请与 Foxboro 联系。	
-D	插入式传感器配合闸阀插入系统使用，这样可使得当系统正在运行时，不需要系统停车就可以将传感器从系统里插入或拆下。	
-E	双绞锁传感器与配对电池夹持器一起使用。用手转动 1/4 圈，便可以拆下传感器进行检验和清洁，或者进行临时性的取样。	
-F	螺纹套管，带特氟隆-S 涂层并带有 1/2 NPT 导管接头的 3/4 NPT 套管	
-G	浸入式传感器手工使用，用来临时性检查敞口的液体。（图示的是 871CL-G4）	

传感器本体代码*	应用	传感器
-K	螺纹套管，带特氟隆-S 涂层的套管，带 100 Ω RTD 的高温型。与上面-A 型传感器的应用相同。	
-L	卫生连接件，高温型，100 Ω RTD。与-C 型传感器的应用相同。也可选购到三卡箍连接件中的 A 1-1/2。请与 Foxboro 联系。	
-M	插入式，高温。与上面-D 型传感器的应用相同。	

\* 也参见传感器安装设计或传感器类型。





## 2、安装

### 通用安装指南

传感器的正确安装对高效而准确地运行非常重要。对于所有应用和传感器配置，安装布置必须如下所述：

- 1、在电极处的样品必须是有代表性的溶液。
- 2、溶液有效而连续地流动通过电极区。
- 3、感应区处的流速不会引起汽蚀或电极损坏。
- 4、传感器的定位和定向不会在感应区内部捕集空气泡。建议水平安装。流体应该进入到电极的底部，并通过外部本体中的孔流出。
- 5、沉淀物或其它外来物不要积聚在带电电极上或绝缘体上。不要电缆端部朝下安装传感器。
- 6、如果电缆安装在金属导管里（推荐），那么应该使用弹性导管或者采取其它措施以便可以从工艺系统中拆除传感器。

### -A、-F 和-K 型传感器的安装

这些传感器有一个 3/4 NPT 工艺阳接头（见图 3）。这些传感器也可以安装在流室里，这种流室可以从 Foxboro 那里采购到（安装类似于图 6 所示的那样）。

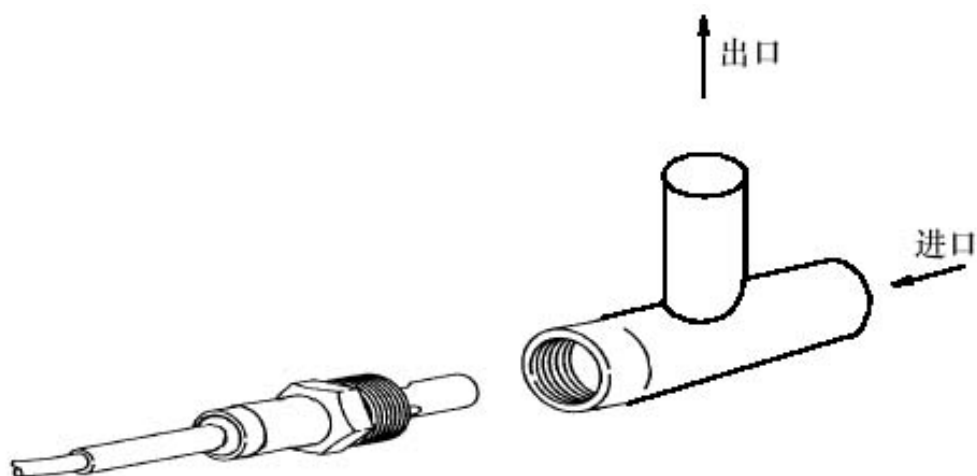


图 3、-A、-F 和-K 型传感器的安装

## -B 型传感器的安装

这种传感器可以使用 Foxboro 螺纹套管连接到 2 ~ 4 ANSI 150 等级的法兰上或 1-1/4 ~ 2 NPT 工艺阴螺纹接头上（见图 4）。DIN 法兰和公制工艺接头也可以连接。每种类型的安装都可以选购到传感器安装零件（这些安装零件是特制的，要根据零件号单独订购）。其它的配对零件由用户提供。六角头套管的技术规格见表 3。将传感器的电缆端穿过安装法兰或套管从工艺侧推入，并把防松螺母拧到传感器的顶部并近紧将其锁定在位。

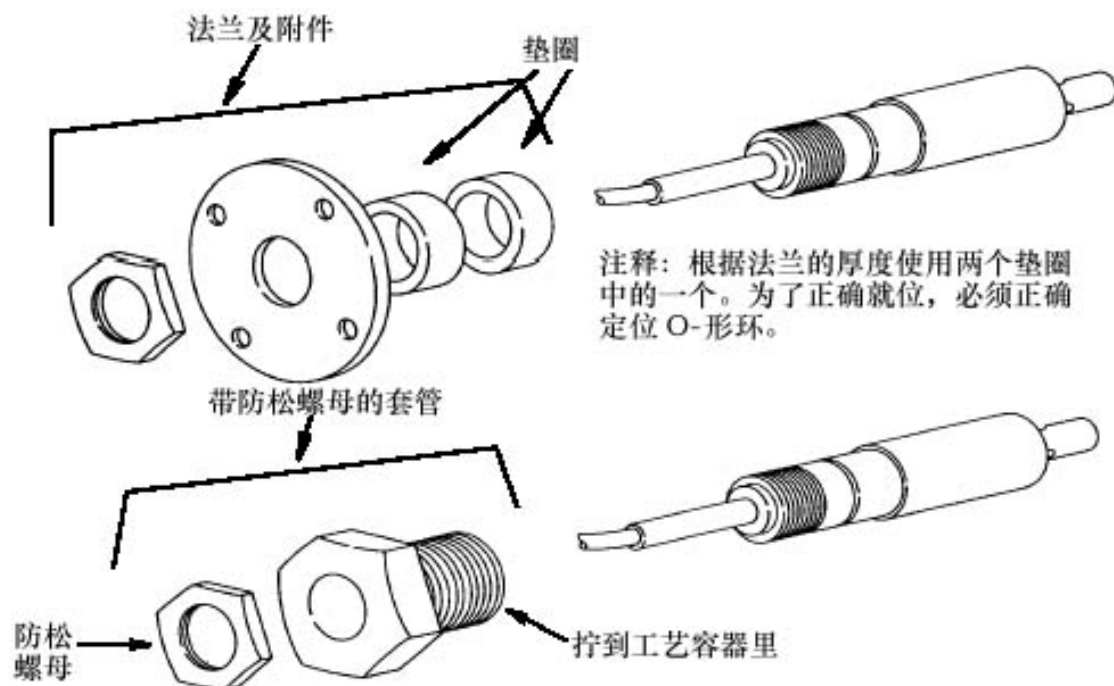


图 4、-B 型传感器的安装

表 3、六角头套管技术规格

传感器接头	螺纹尺寸 (英寸)	材料	额定温度下的额定压力				随以下传感器本 体代码一起使用
			MPa	psi	°C	°F	
双绞锁	1-1/4 NPT	PVC	0.4	60	50	120	-E
	1-1/4 NPT	PVC	0.02	30	80	175	
双绞锁	1-1/4 NPT	316 SS	1.4	200	125	260	-E
	1-1/2 NPT	316 SS	1.4	200	125	260	

表 3、六角头套管技术规格（续）

传感器接头	螺纹尺寸 (英寸)	材料	额定温度下的额定压力				随以下传感器本体代码一起使用
			MPa	psi	°C	°F	
万向	1-1/4 NPT	316 SS	1.4	200	125	260	-B
	1-1/2 NPT	316 SS	1.4	200	125	260	
	R 1-1/2	316 SS	1.4	200	125	260	
	2 NPT	316 SS	1.4	200	125	260	
	R2	316 SS	1.4	200	125	260	
万向	1-1/4 NPT	卡喷特 20 Cb	1.4	200	125	260	-B
	1-1/2 NPT	卡喷特 20 Cb	1.4	200	125	260	
	R 1-1/2	卡喷特 20 Cb	1.4	200	125	260	
	2 NPT	卡喷特 20 Cb	1.4	200	125	260	
	R2	卡喷特 20 Cb	1.4	200	125	260	

### -C 和-L 型传感器的安装

这些传感器与 2 英寸三卡箍法兰配合使用（见表 5）。工艺储槽、垫片和卡箍由用户提供。

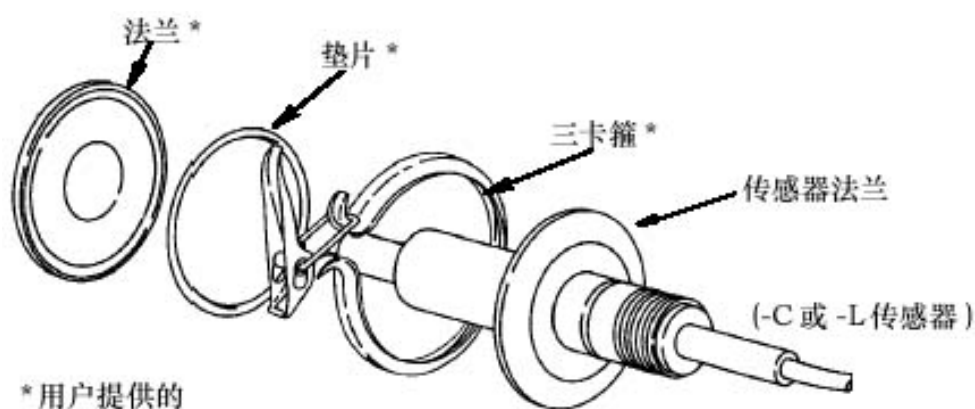


图 5、-C 和-L 型传感器的安装

### -E 型传感器的安装

这种传感器连到双绞锁流室中（见表 4 和图 6），或者 1-1/4 或 1-1/2 NPT 双绞锁套管（表 3）中，流室或套管可从 Foxboro 公司买到。使用双绞锁套管，可以将传感器连到用户的 1-1/4 或 1-1/2 NPT 内部工艺接头上。使用流室安装，不推荐垂直对齐。朝上倾斜出口，以 45° 角安装传感器和流室。

**注释：**-A、-F 和-K 型传感器可以安装在带有 3/4 NPT 传感器接头的流室中（在图 6 所示的双绞锁接头位置）。所有其它的流室安装细节都是相同的。

表 4、流室技术规格

传感器接头	材料	额定温度下的额定压力				随以下传感器本体代码一起使用
		MPa	psi	°C	°F	
双绞锁	PVC	0.4	60	50	120	-E
		0.2	30	80	175	
双绞锁	316 SS	1.4	200	125	260	-E
¾ NPT 螺纹	PVC	0.4	60	50	120	-A
		0.2	30	80	175	
¾ NPT 螺纹	316 SS	14	2000	175	350	-A -K
¾ NPT 螺纹	Sygef	0.4	60	50	120	-A
		0.2	30	80	175	

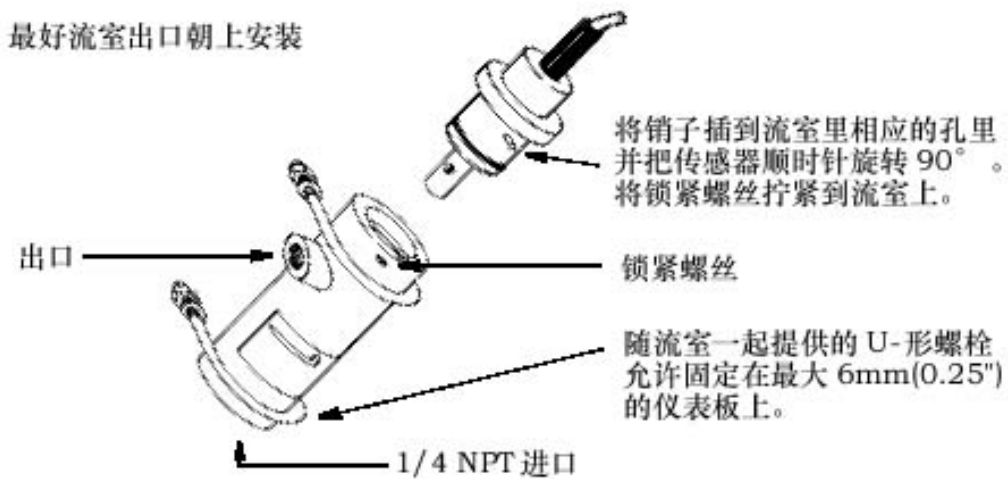


图 6、-E 型传感器的安装

## -D 和-M 型传感器的安装

这些传感器配合一个 NPT 闸阀配件一起工作，该闸阀可从 Foxboro 那里买到。当安装了闸阀时，不需要妨碍工艺过程就可以插入或拆卸传感器。闸阀配件技术规格参见表 5 和 DPs611-120 和 611-117。

表 5、闸阀技术规格

类型	工艺管线接头 (英寸)	与工艺物料接触的零件材料			额定温度下的额定压力				随以下传感器本体代码一起使用
		闸阀	减振器	O-形环	MPa	psi	°C	°F	
双绞锁	1 NPT	316 ss	ptfe	维通	1.4	200	120	250	-D、-M
	1 NPT				3.4	500	120	250	-M
						250	175	350	

闸阀配件安装必须符合第 11 页上的“通用安装指南”中规定的安装布置以及以下要求：

- u 将闸阀配件安装在可以承接 1 NPT 接头的三通、凸台或法兰上。传感器应该水平定位。
- u 溶液的流向（尽可能）直接通向传感器的底部开口。
- u 在闸阀配件中提供拆卸传感器所需的空間。参见 DPs611-120 和 611-117。

**警告：**如果闸阀是安装在充满工艺物料并且带压的地方，那么在继续安装之前要执行第 18 页上的“闸阀插入式传感器的拆卸”。

- 1、将锁紧螺母和外壳螺母从安装好的闸阀配件外壳上拆下（见图 7）。

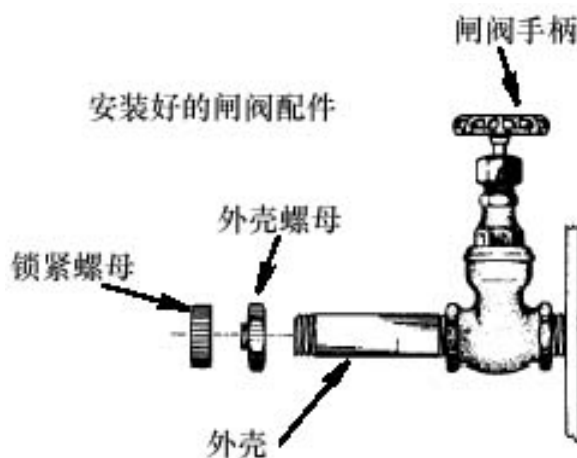


图 7、锁紧螺母和外壳螺母的拆卸

- 2、为应用工况选择合适的安装设计（-D 或-M）闸阀插入式传感器。
- 3、将零件装配到闸阀插入式传感器电缆上，如图 8 所示。

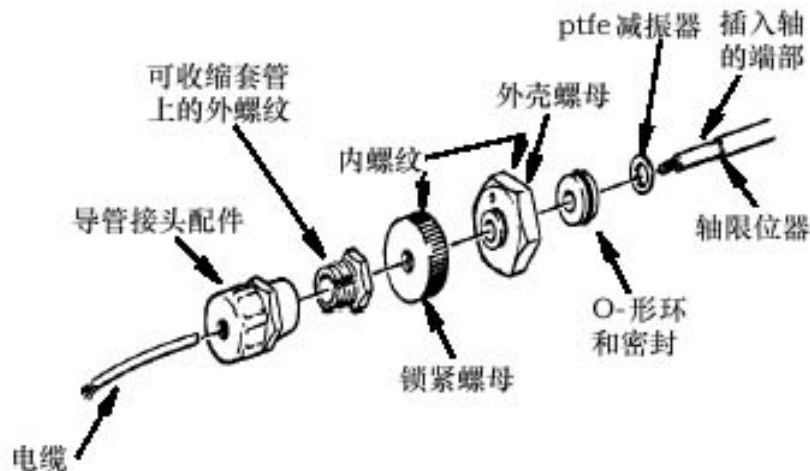


图 8、零件装配到闸阀插入式传感器电缆上

- 4、用硅脂（或等效物）稍微润滑插轴。
- 5、将减振器和 O-形环以及密封滑入到插轴上，直到减振器靠在传感器配件上（见图 9）。

---

**注意：**不要划伤 O-形环。

---

- 6、将外壳螺母滑到轴上直到刚好超过轴限位器位置。
- 7、滑入锁紧螺母靠到轴限位器上。
- 8、将可收缩套管和导管接头滑到轴的端部。（不要拧紧）

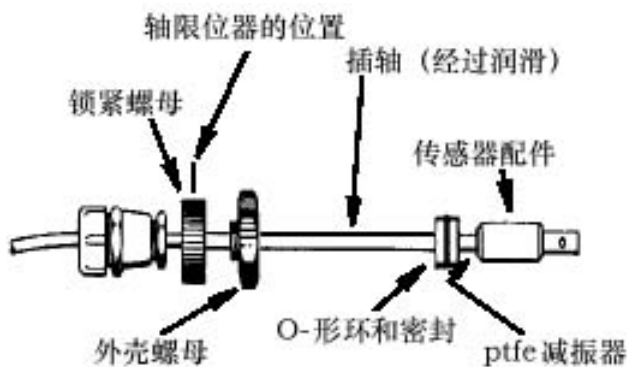


图 9、闸阀插入式传感器的装配

- 9、顺时针旋转闸阀手柄（吨 10）直到阀门完全回座（关闭）。

10、根据需要对工艺管线或储槽进料和充压。查漏并消漏。

---

**注意：** 不要超过传感器温度和压力极限。

---

11、将闸阀插入式传感器插到外壳隔离室里，直到 O-形环和密封就位到外壳的端部（见图 10）。

---

**注意：** 不要划伤 O-形环。

---

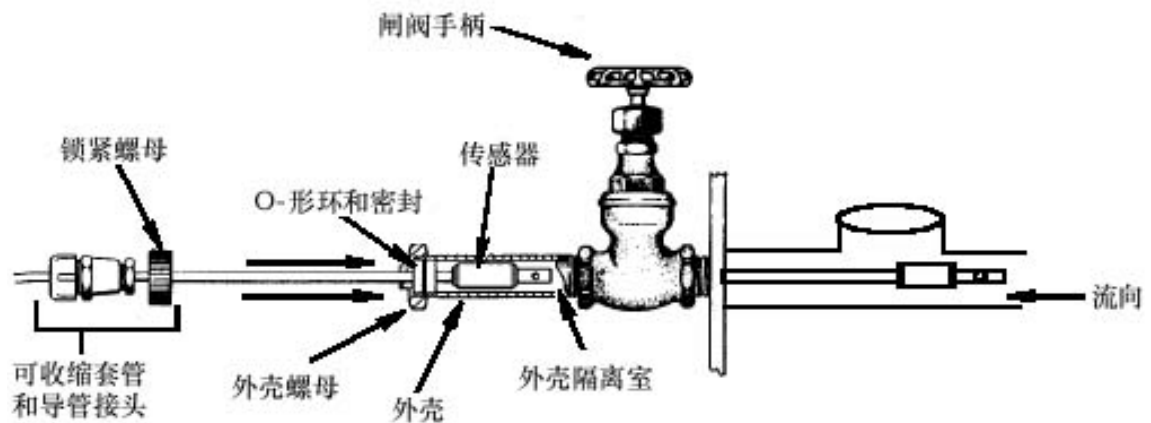


图 10、插入式传感器安装到闸阀和工艺系统里

12、将外壳螺母拧紧到外壳的端部。

---

**注释：** 外壳螺母是润滑好供货的，并且应该定期重新润滑以防止擦伤。

---

13、慢慢逆时针旋转闸阀手柄以完全打开阀门。

---

**注意：** 当由于工艺流量而打开阀门时，可以缩回闸阀插入式传感器。

---

14、查漏并消漏。

15、将传感器插入到工艺系统中并拧紧锁紧螺母和外壳螺母。

16、滑动可收缩套管靠在锁紧螺母上。

17、将导管接头配件装配到可收缩套管上并把套管紧固到闸阀插入式传感器的轴上。

## 闸阀插入式传感器的拆卸

**警告：**当闸阀处于打开位置并且工艺管线或储槽充有物料并带压时，不要松开外壳螺母（图 11）。

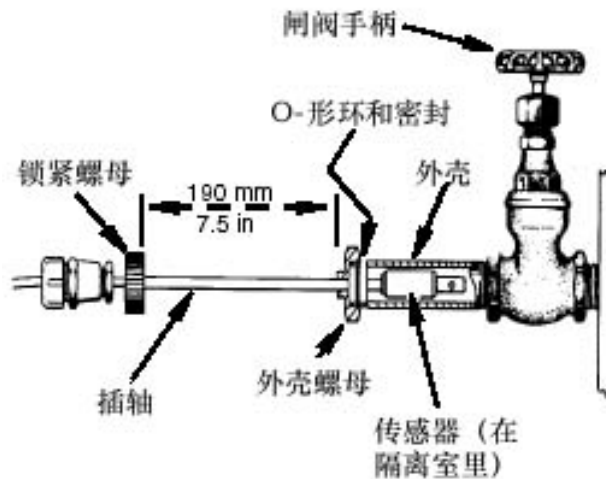


图 11、闸阀插入式传感器的拆卸

1、只仔细拧松并脱开锁紧螺母。

**警告：**闸阀插入式传感器可以迅速缩回。

2、让传感器进入闸阀外壳隔离室里（见图 11）。插轴最少露出 190mm（7.5 英寸）。

3、顺时针旋转闸阀手柄，直到阀门完全回座（关闭）。

**警告：**如果通过外壳螺母上的口存在连续泄漏，那么不要松开外壳螺母。

检查确认阀门是完全关闭的。如果继续泄漏，那么表明阀门没有就座。工艺管线或储槽可能必须放空并泄压。

4、松开外壳螺母并从外壳隔离室里拉出插入式传感器轴配件。

## 接线盒安装

### 接线盒固定

接线盒提供防水保护（Nema 4X），并且可以用来通过在标准电缆端子和延伸电缆之间提供一个连接来增加传感器与分析仪之间的距离。



### 注意：

- 1、测量精度受使用延长电缆的影响。必须在分析仪上（873，tCF 参数）做温度偏差修正，以修正添加的电缆和端子所增加的额外电阻。
- 2、必须考虑电缆长度，以便可以在不致损坏电缆的条件下做连接。

- 1、选择一个不会受到损坏或者不会暴露到太潮或腐蚀性烟雾的刚性表面和位置。
- 2、靠在安装表面定位接线盒并标记安装孔的位置。
- 3、在标记过的中心上钻孔。
- 4、用合适的硬件安装接线盒（用户提供的）。

### 接线盒接线

- 1、拆下接线盒盖并松开电缆接头（见图 12）。
- 2、穿过适宜的接头插入传感器电缆，并将传感器电缆的编有号码的端子连到接头板上对应编号的端子上。
- 3、穿过适宜的接头插入延长电缆配件，并将延长电缆的编有号码的端子连到与传感器电缆对应编号的端子上。

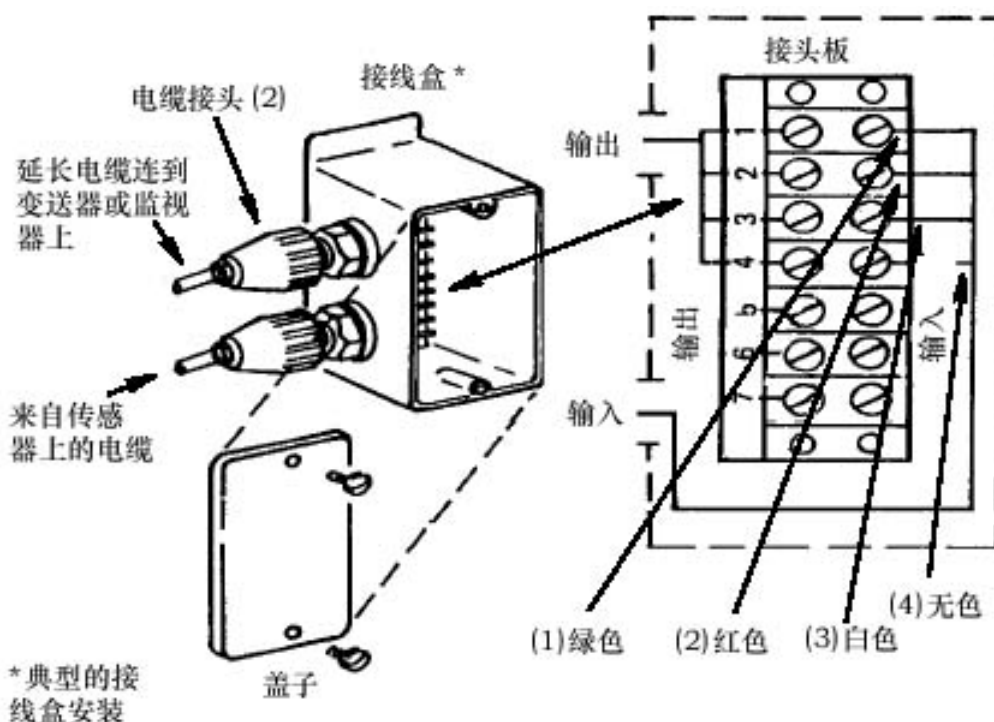


图 12、接线盒接线



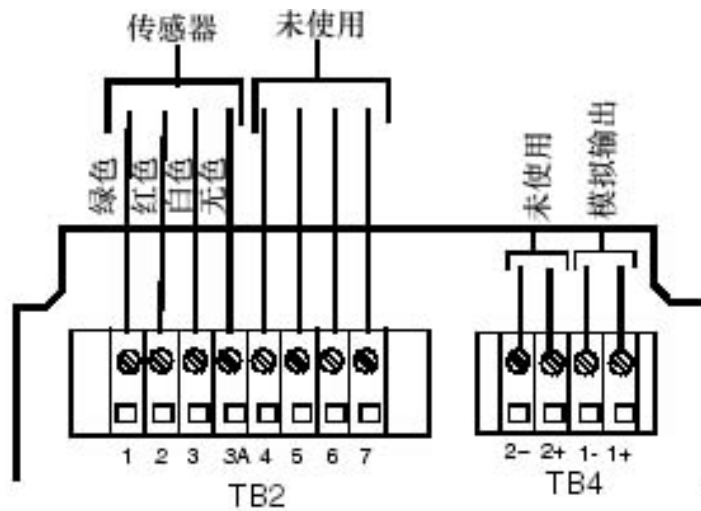


图 15、金属后仪表板接线 - 873ARS 或 873ACC

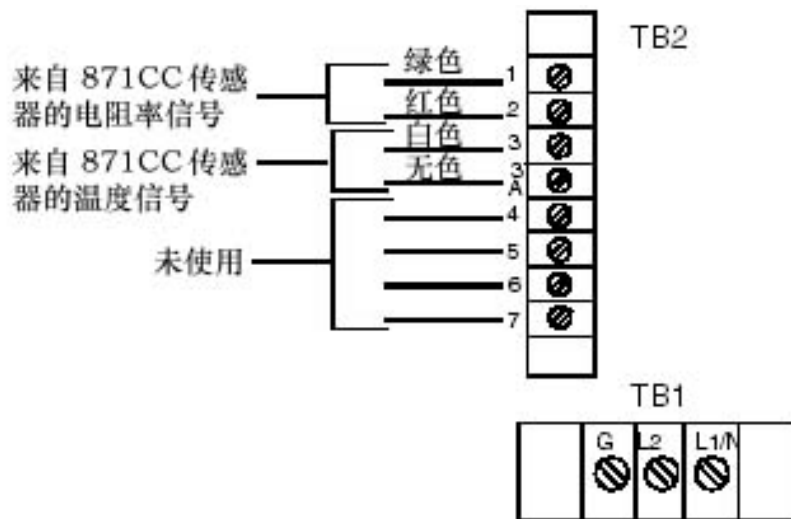


图 16、塑料后仪表板接线 - 873ARS 或 873ACC

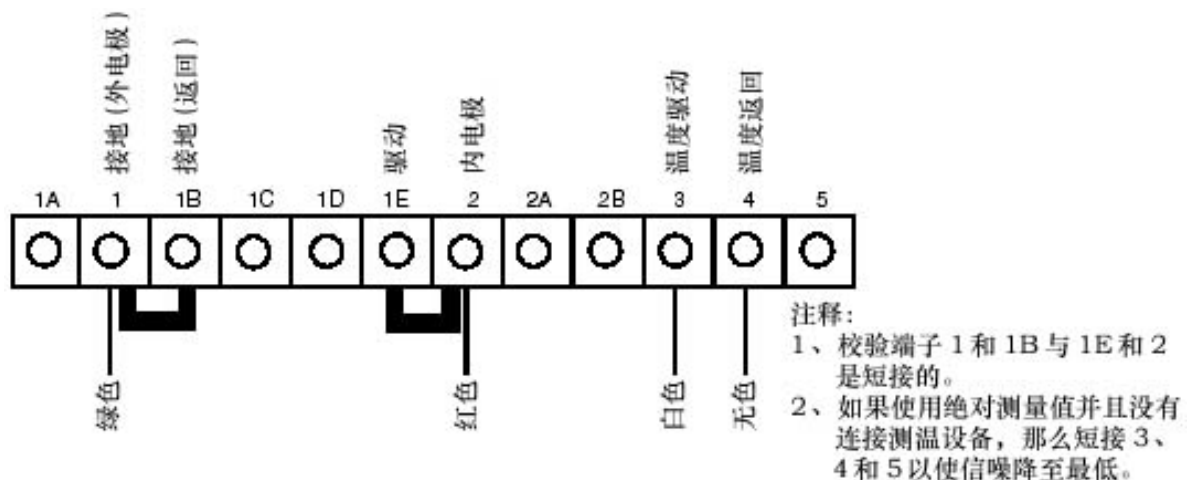


图 17、870ITCR



### 3、校准

Foxboro 电导率传感器是在严格的质量和一致性方针下制造的。甚至在我们的装配程序的严格规范下，可以做到与理论值偏离很小。在许多应用中，传感器可以连接到分析仪上并且不用校准就可以使用。为了获得 871CC 传感器尽可能最好的系统精度，需要另外校准以标定这些小偏移。

#### 电池系数为 $0.1\text{cm}^{-1}$ 的传感器

准确的温度信号需要正确的温度补偿，特别是在较大的温度梯度范围内测量电阻率或测量电导率时。对于任何具有电池系数为  $0.1\text{cm}^{-1}$  的传感器，用温度电池系数(tCF)来补偿与理想值的微小偏差。当选购较长的电缆时，必须使用 tCF。

此外，具有电池系数为  $0.1\text{cm}^{-1}$  的各台传感器可能也与其  $0.1000\text{cm}^{-1}$  的公称常数略有差异。采用电池系数校正 (CF) 来补偿传感器与理想值的微小偏差。

公称电池常数为  $0.1\text{cm}^{-1}$  的 871CC 传感器刻有 4 位数数字 (例如 1001)，该数字是在我们的工厂测试得到的那台特定传感器的电池系数 (CF)。这此电池也刻有一个温度值 (tCF) (例如  $24.97^{\circ}\text{C}$ )，该温度值表示那台特定的传感器在该温度下显示其理论电阻值的。见图 18。当传感器直接连到分析仪上时，这些系数可以直接输入到 873CC、873ACC、873RS 或 873ARS 分析仪里以修正这些偏移量。如果输入这些值的详情请见合适的分析仪说明书。

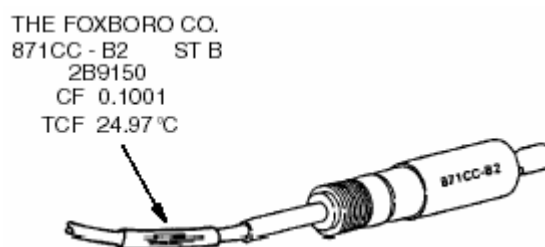


图 18、传感器标识

另一种选择，对于电导率应用场合，可以使用以下程序来确定温度电池系数，并且当传感器使用额外的电缆长度，如果电缆长度发生变化，或者如果增加或取消了接线盒，那么必须使用该程序。

### 确定温度电池系数 (tCF)

- 1、将你的电导率传感器连接到适当的分析仪上。
- 2、把传感器和一个精确的摄氏温度计 (0.01°C分辨率) 置于一个液体容器里。令系统达到热平衡。
- 3、采用 0.01 的分辨率读取分析仪上显示的温度。如果做的详情, 见适宜的分析仪说明书。
- 4、从温度计读数中减去分析仪读数, 得到两个设备的温度差; 例如温度计读数为 24.70°C, 而分析仪显示 25.20°C, 则温差为  $24.70^{\circ}\text{C} - 25.20^{\circ}\text{C} = -0.5^{\circ}\text{C}$ 。
- 5、25.00°C加上该值 (例如  $25.00^{\circ}\text{C} + (-0.5^{\circ}\text{C}) = 24.50^{\circ}\text{C}$ )。这就是你的温度电池系数。现在你已经确定了 tCF, 按照你的分析仪说明书输入该值。
- 6、重新检查温度并重复该操作程序。

### 电池系数为 0.1cm-1 或 0.1cm-1 的传感器

可以通过执行一次简单的单点分辨率校准来标定你的分析仪-传感器系统。详细操作程序见你的分析仪说明书。

---

**注释:** 该操作程序应该跟在上面所述的输入 tCF 步骤之后进行, 不要提前进行。

---

## 4、维护

### 工艺温度对温度传感器电阻

表 6 列出了工艺温度值以及 RTD 或热敏电阻对应的电阻值。对于适当的温度来说，RTD 或热敏电阻的电阻应该接近表 6 所给的值（见适用的监视器或变送器 MI）。如果不是，则更换传感器。

表 6、工艺温度对温度传感器电阻

工艺温度		RTD 电阻	100K $\Omega$ 热敏电阻电阻
$^{\circ}\text{C}$	$^{\circ}\text{F}$	$\Omega \pm 0.1\%$	$\Omega \pm 0.1\%$
-5	+20	98.04	461550
0	32	100.00	351020
10	50	103.90	207850
20	68	107.79	126740
25	75	109.73	100000
30	86	111.67	79422
40	104	115.54	51048
50	122	119.40	33591
60	140	123.24	22590
70	158	127.07	15502
80	176	130.89	10837
90	194	134.70	7707.7
100	212	138.50	5569.3
105	225	140.39	4760.3
110	230	142.28	4082.9
120	248	146.06	3033.3
130	266	149.82	2281.0
160	320	161.04	

### 电极检查

传感器的精度受工艺液体沉淀物的影响。因此，传感器可能需要有计划地清洗。根据需要检查电极。应该定期清洗电极。

## 清洗电极

电极（传感器浸没在液体中的部分，图 19）上的沉淀物会严重影响传感器的精度。

应该编制电极清洗暂行计划。两次清洗之间的时间间隔可以增加或减少（取决于工艺液体的性质或电导率/电阻率读数在清洗前后的差异）。

- 1、从工艺系统中折下传感器。
- 2、用强力喷射去离子水通过电极来冲洗传感器。
- 3、如果仍能看见沉淀物，那么将传感器的浸液部分置于适宜的酸或碱溶液里轻轻移动（以搅动溶液），直到沉淀物变疏松。

清洗液的选择取决于工艺液体和沉淀物的性质。通常使用能够溶解沉淀物的最温和的清洗剂。

- 4、用一个软刷（例如牙刷）扫掉外部沉淀物。
- 5、重复第 2-4 步，直到传感器变干净。
- 6、使用电池系数  $10\text{cm}^{-1}$  的传感器，将塑料套管滑过固定销而拆下套管（见图 19）。清洗塑料套管的两侧。
- 7、电池系数  $0.1\text{cm}^{-1}$  的传感器装配的是不可拆卸式外电极。应该小心防止皮肤上的油脂接触到内、外电极。搬运这些元件时动作粗鲁可能会改变电池系数。
- 8、将传感器完全浸泡在蒸馏水里，重新安装塑料套管（如果拆去了的话），然后把传感器装回到工艺系统中。

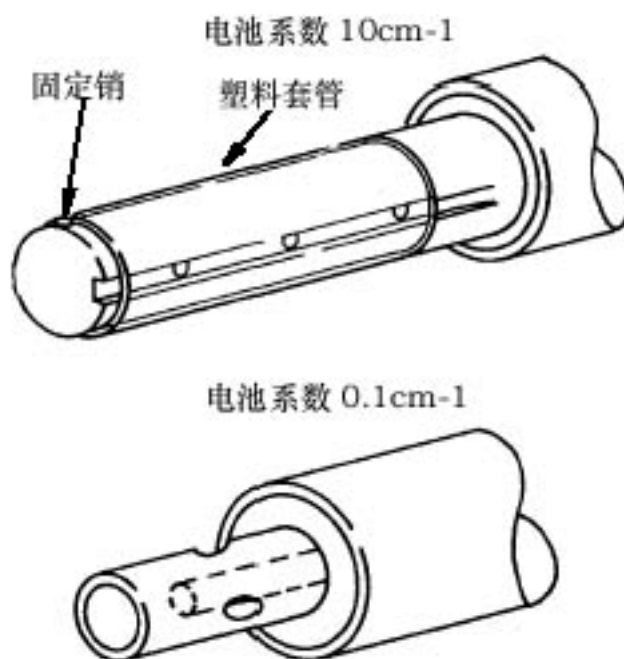


图 19、传感器的浸液部分





发布日期

1985 年 10 月

1987 年 9 月

1997 年 7 月

文本或图例右面的垂直线表示在最后的发布日期时修改的地方。

Foxboro 公司  
33 Commercial Street  
Foxboro  
Massachusetts 02035-2099  
  
电话: 1-888-FOXBORO  
(1-888-369-2676)  
传真: (508) 549-4999

Foxboro是Foxboro公司的注册商标  
Siebe是Siebe公司的注册商标  
Carpenter是Carpenter有限公司的注册商标  
Kel-F是3M公司的商标  
Noryl是通用电气公司的商标  
Ryton是菲利浦石油公司的商标  
Sygef是乔治·费舍尔有限公司的商标  
Teflon是E.I.杜邦公司的商标  
Tri-Clamp是Ladish公司的商标  
Viton是E.I.杜邦公司的商标

1985-1997版权由Foxboro公司所有  
保留所有权利

A Siebe 集团公司

MB 123

打印于 U.S.A

0797